

PROJEKT: _____	OZNAČENÍ POLOŽKY:	MNOŽSTVÍ: _____
ZÁSTUPCE: _____	TYP SLUŽBY:	DATUM: _____
INŽENÝR: _____	PŘEDLOŽENO KÝM:	DATUM: _____
DODAVATEL: _____	SCHVÁLENO:	DATUM: _____
	OBJEDNÁVKA Č.:	DATUM: _____

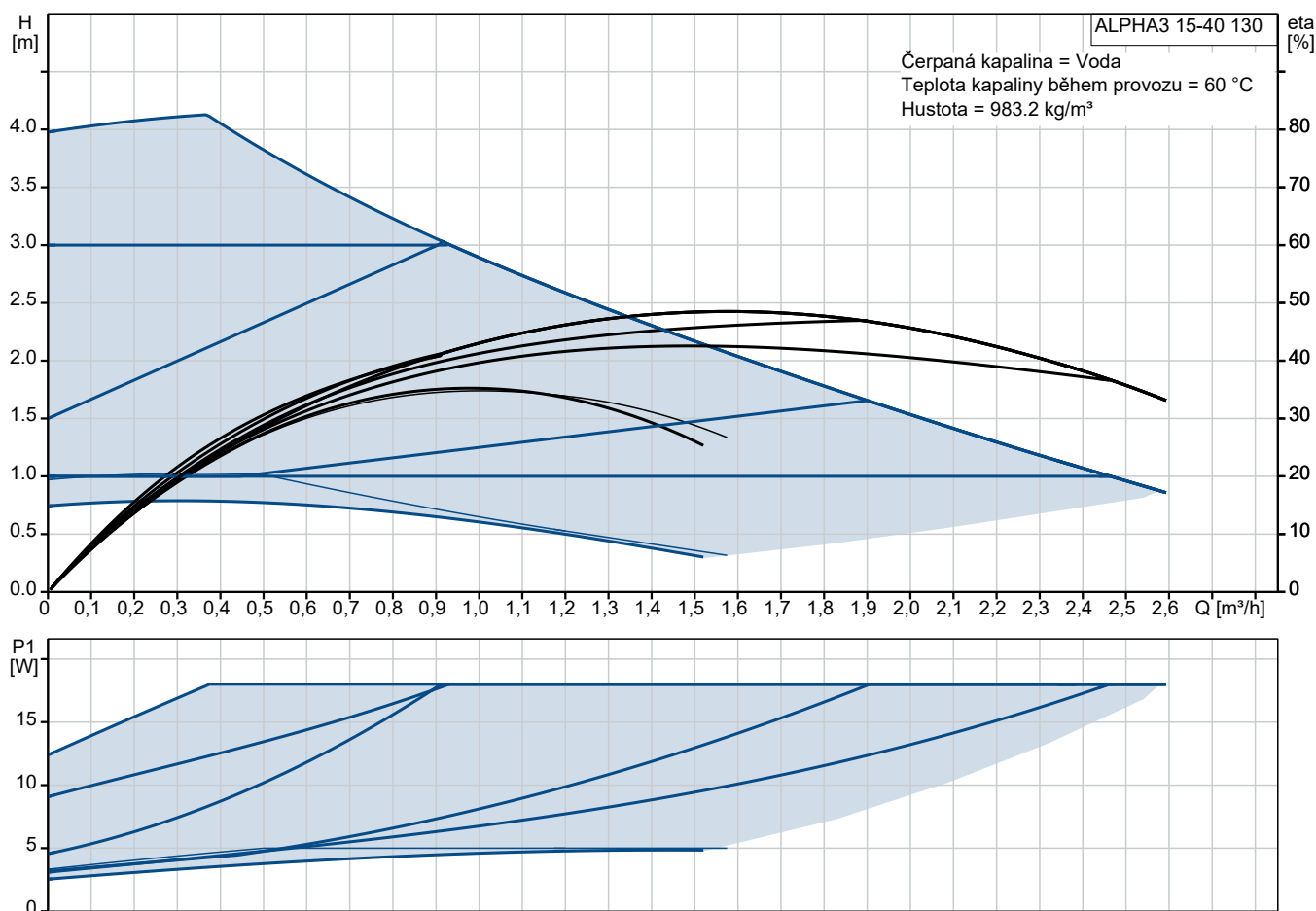


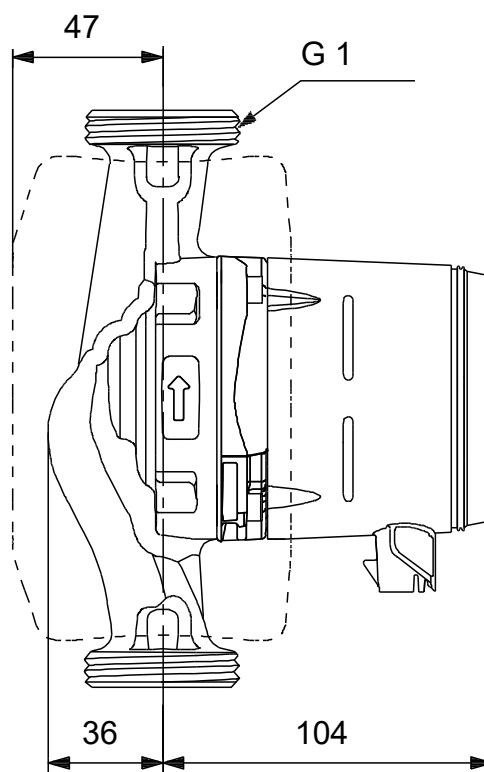
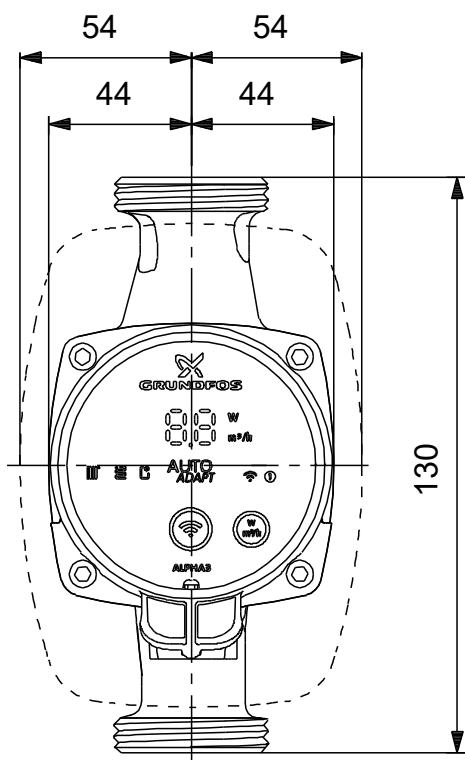
## ALPHA3 15-40 130

ALPHA3 je cirkulační čerpadlo určené pro otopné soustavy a lze jej kompletně ovládat prostřednictvím aplikace Grundfos GO Remote, která umožňuje snadné hydraulické vyvážení systémů s otopnými tělesy a podlahovým topením.

Pozn.: obr. výrobku se může lišit od skuteč. výrobku

Servisní podmínky	Údaje o čerpadle	Údaje o motoru
Kapalina: Voda	Maximální provozní tlak: 10 bar	P1 max: 3 .. 18 W
Teplota: 60 °C	Rozsah teploty kapaliny: 2 .. 110 °C	Frekvence el. sítě: 50 / 60 Hz
Měrná hmotnost: 0.985	Max. teplota okolí: 40 °C	Třída krytí: X4D
	Schval. značky: VDE, CE, EAC	Třída izolace: F
	Potravní přípojka: G 1	Ochrana motoru: Žádný
	Výrobní číslo: Na vyžádání	Teplotní ochrana: ELEC





**Materiály:**

- Těleso čerpadla: Litina
- Těleso čerpadla: EN-GJL-150
- Těleso čerpadla: ASTM A48-150B
- Oběžné kolo: PES 30%GF

**Počet** | **Popis**

1 | ALPHA3 15-40 130



Pozn.: obr. výrobku se může lišit od skuteč. výrobku

Výrobní č.: Na vyžádání

Vysoce účinné oběžné čerpadlo se zapouzdřeným rotorem, určené pro oběh kapalin v systémech vytápění. Díky indexu energetické účinnosti (EEI) výrazně pod referenční hodnotou ErP zajišťuje značné úspory energie.

ALPHA3 má vestavěné rozhraní Bluetooth a ovládá se chytrým zařízením prostřednictvím aplikace Grundfos GO Remote. Poskytuje pomoc při nastavení čerpadla, údržbě a uvedení do provozu.

ALPHA3 komunikuje přímo s aplikací Grundfos GO Balance, což umožňuje instalačním technikům provádět rychlé a snadné hydronické vyvážení.

Funkce AUTOADAPT (pro radiátorové soustavy, podlahové vytápění nebo kombinaci) nepřetržitě upravuje výkon čerpadla podle skutečné potřeby tepla. Funkce AUTOADAPT poskytuje optimální komfort s minimální spotřebou energie. Díky tomu je také uvedení do provozu rychlé, bezpečné a snadné.

**Vlastnosti**

- AUTOADAPT pro radiátorové soustavy (dvoutrubkové soustavy)
- AUTOADAPT pro soustavy podlahového vytápění
- Kombinovaný režim pro systémy vytápění kombinující otopná tělesa s podlahovým vytápěním
- V režimu plánování umožňují hodiny v reálném čase zvolit, kdy má čerpadlo pracovat
- Jednoduché uživatelské rozhraní - čerpadlo je plně ovládáno z aplikace Grundfos GO Remote
- Protokol alarmů a varování s pomocí Grundfos Go Remote
- Není nutná žádná externí ochrana motoru, což zkracuje dobu instalace
- Rozběh čerpadla s vysokým točivým momentem zlepšuje uvedení do provozu (uvolní případné drobné nečistoty)
- Ochrana proti chodu nasucho
- Bezúdržbové díky konstrukci zapouzdřeného rotoru a použití robustních součástí
- Zástrčka ALPHA umožňuje rychlou a snadnou elektrickou instalaci
- Izolační pouzdra pro vytápění jsou součástí dodávky pro minimalizaci tepelných ztrát v topných systémech

Kromě AUTOADAPTu má čerpadlo také tři regulační režimy s postupným nastavením hodnoty, což umožňuje přizpůsobit nastavení čerpadla danému provoznímu bodu:

- řízení proporcionálního tlaku (3 stupně)
- řízení konstantního tlaku (3 stupně)
- režim konstantní křivky (nastavitelný v % otáček)

Displej zobrazuje skutečnou spotřebu energie ve wattech nebo skutečný průtok v m<sup>3</sup>/h. LED diody označují skutečný provozní stav.

Čerpadlo je navrženo jako bezúdržbové. Při uvedení do provozu je pro zajištění správného odvodu čerpadla nutné nechat čerpadlo běžet alespoň 30 minut na plný výkon.

Kapalina:

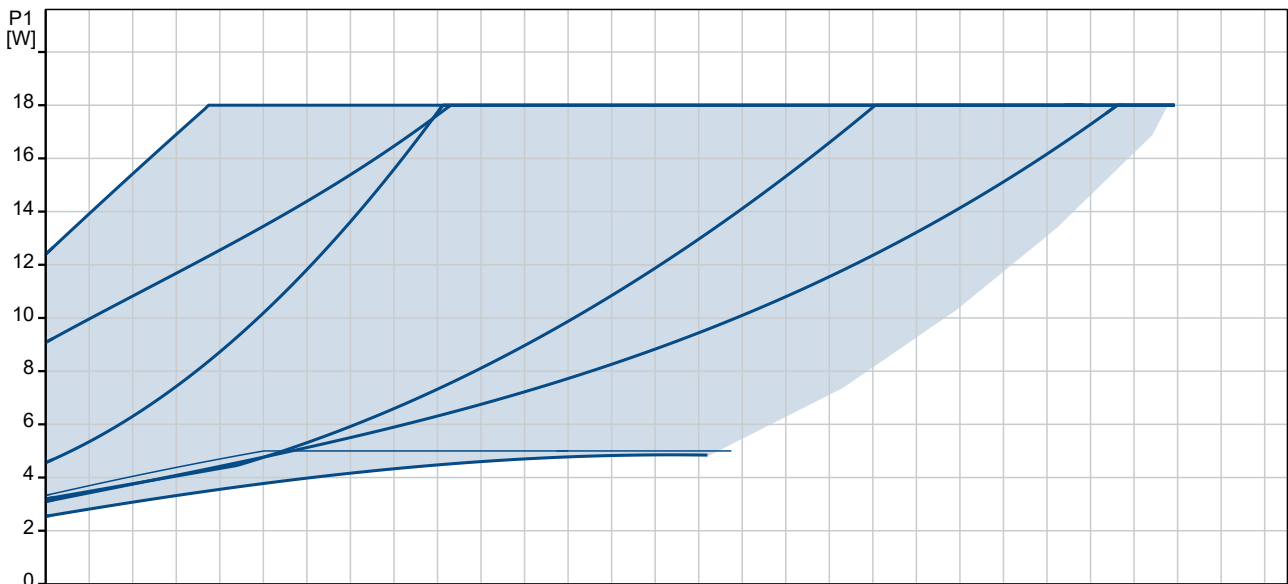
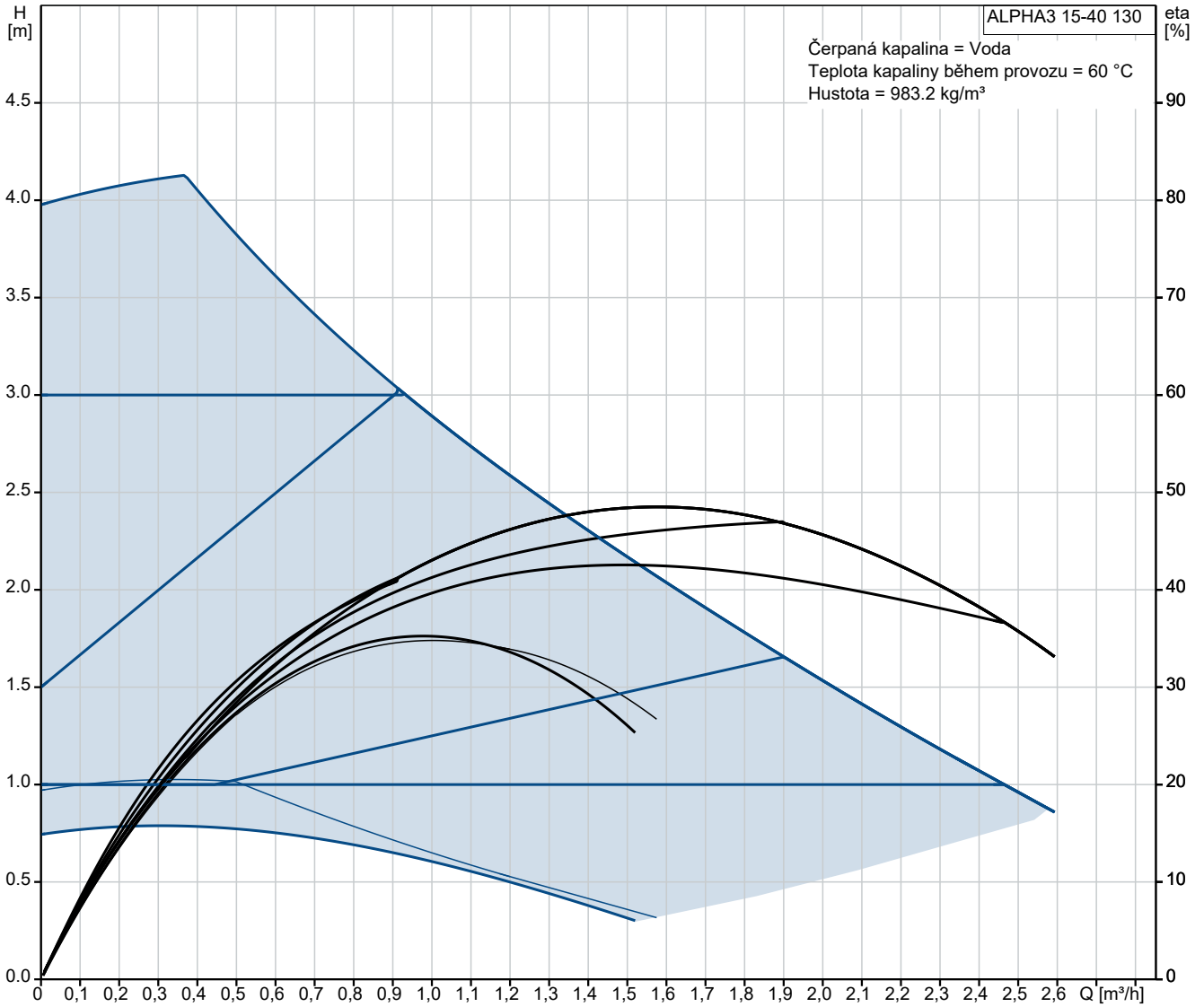
Čerpaná kapalina:                   Voda

Rozsah teploty kapaliny:           2 .. 110 °C

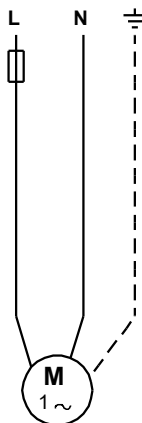
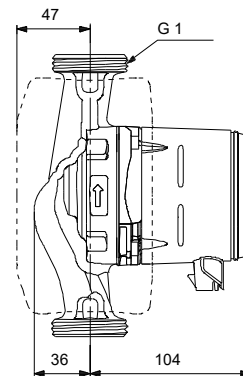
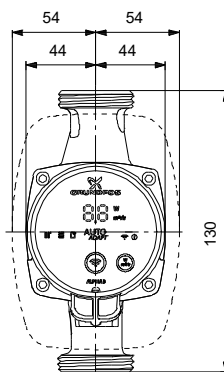
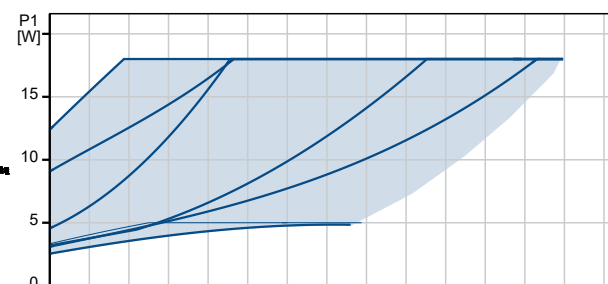
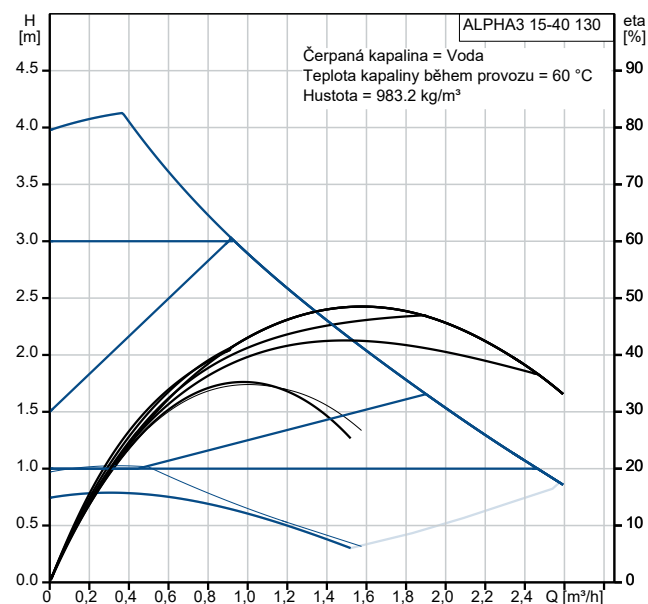
Vybraná teplota kapaliny:         60 °C

Počet	Popis
1	<p>Hustota: 983.2 kg/m<sup>3</sup></p> <p>Techn.:</p> <p>Teplotní třída TF: 110</p> <p>Schval. značky na typovém štítku: VDE,CE,EAC</p> <p>Materiály:</p> <p>Těleso čerpadla: Litina EN-GJL-150 ASTM A48-150B</p> <p>Oběžné kolo: PES 30%GF</p> <p>Instalace:</p> <p>Rozsah okolní teploty: 0 .. 40 °C</p> <p>Maximální provozní tlak: 10 bar</p> <p>Potrubní přípojka: G 1</p> <p>Jmenovitý tlak: PN 10</p> <p>Vzdálenost mezi sacím a výtlačným hrdlem: 130 mm</p> <p>Elektrické údaje:</p> <p>Příkon - P1: 3 .. 18 W</p> <p>Frekvence el. sítě: 50 / 60 Hz</p> <p>Jmenovité napětí: 1 x 230 V</p> <p>Max. spotřeba el. proudu: 0.04 .. 0.18 A</p> <p>Krytí (IEC 34-5): X4D</p> <p>Třída izolace (IEC 85): F</p> <p>Jiné:</p> <p>Energet. účinnost (EEI): 0.15</p> <p>Čistá hmotnost: 1.73 kg</p> <p>Hrubá hmotnost: 1.89 kg</p> <p>Přepravní objem: 0.004 m<sup>3</sup></p> <p>Dánské číslo VVS: 380474040</p> <p>Švédské číslo RSK: 5758786</p> <p>Norské číslo NRF: 9043173</p> <p>Země původu: DK</p> <p>Číslo tarifu: 84137030</p>

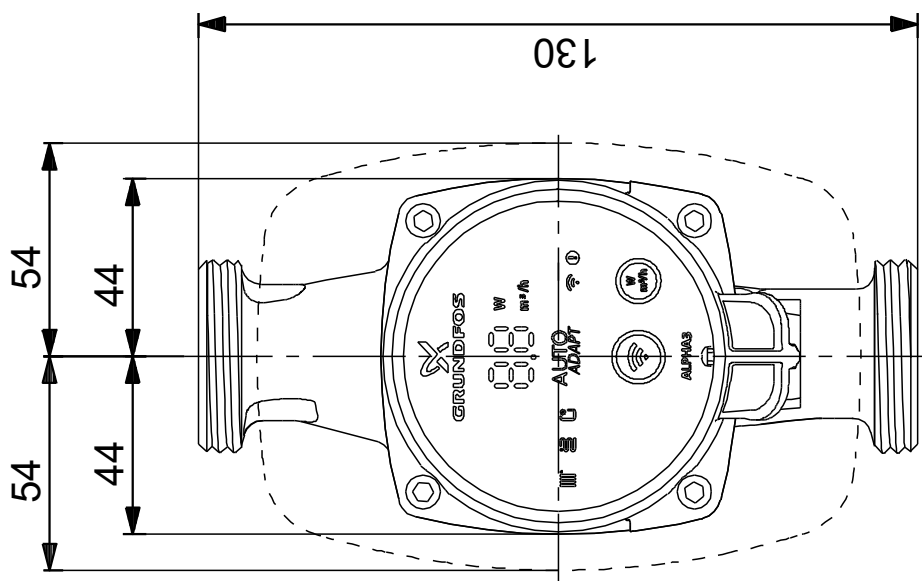
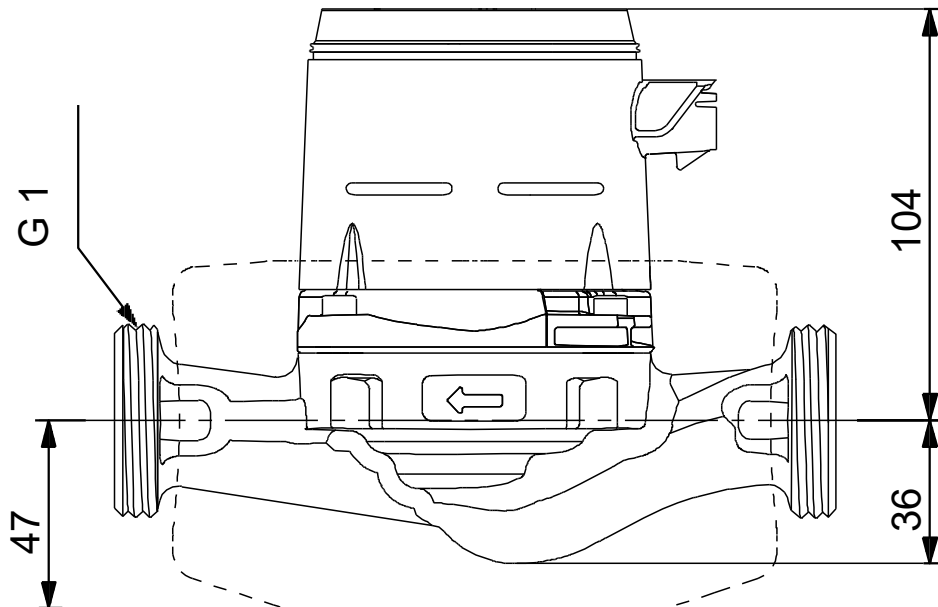
## Na vyžádání ALPHA3 15-40 130



Popis	Hodnota
<b>Všeobecná informace:</b>	
Název výrobku:	ALPHA3 15-40 130
Objednací číslo:	Na vyžádání
EAN kód:::	Na vyžádání
<b>Techn.:</b>	
Max. dopravní výška:	40 dm
Teplotní třída TF:	110
Schval. značky na typovém štítku:	VDE,CE,EAC
Model:	B
<b>Materiály:</b>	
Těleso čerpadla:	Litina
Těleso čerpadla:	EN-GJL-150
Těleso čerpadla:	ASTM A48-150B
Oběžné kolo:	PES 30%GF
<b>Instalace:</b>	
Rozsah okolní teploty:	0 .. 40 °C
Maximální provozní tlak:	10 bar
Potravní přípojka:	G 1
Jmenovitý tlak:	PN 10
Vzdálenost mezi sacím a výtlačným hrdlem:	130 mm
<b>Kapalina:</b>	
Čerpaná kapalina:	Voda
Rozsah teploty kapaliny:	2 .. 110 °C
Vybraná teplota kapaliny:	60 °C
Hustota:	983.2 kg/m <sup>3</sup>
<b>Elektrické údaje:</b>	
Příkon - P1:	3 .. 18 W
Frekvence el. sítě:	50 / 60 Hz
Jmenovité napětí:	1 x 230 V
Max. spotřeba el. proudu:	0.04 .. 0.18 A
Krytí (IEC 34-5):	X4D
Třída izolace (IEC 85):	F
Zabudovaná motorová ochrana:	Žádný
Teplotní ochrana:	ELEC
<b>Řídící jednotky:</b>	
Automat. noční reduk. provoz:	Včetně automat. nočního reduk. provozu
Poloha svorkovnice:	6H
<b>Jiné:</b>	
Energet. účinnost (EEI):	0.15
Čistá hmotnost:	1.73 kg
Hrubá hmotnost:	1.89 kg
Přepravní objem:	0.004 m <sup>3</sup>
Dánské číslo VVS:	380474040
Švédské číslo RSK:	5758786
Norské číslo NRF:	9043173
Země původu:	DK
Číslo tarifu:	84137030

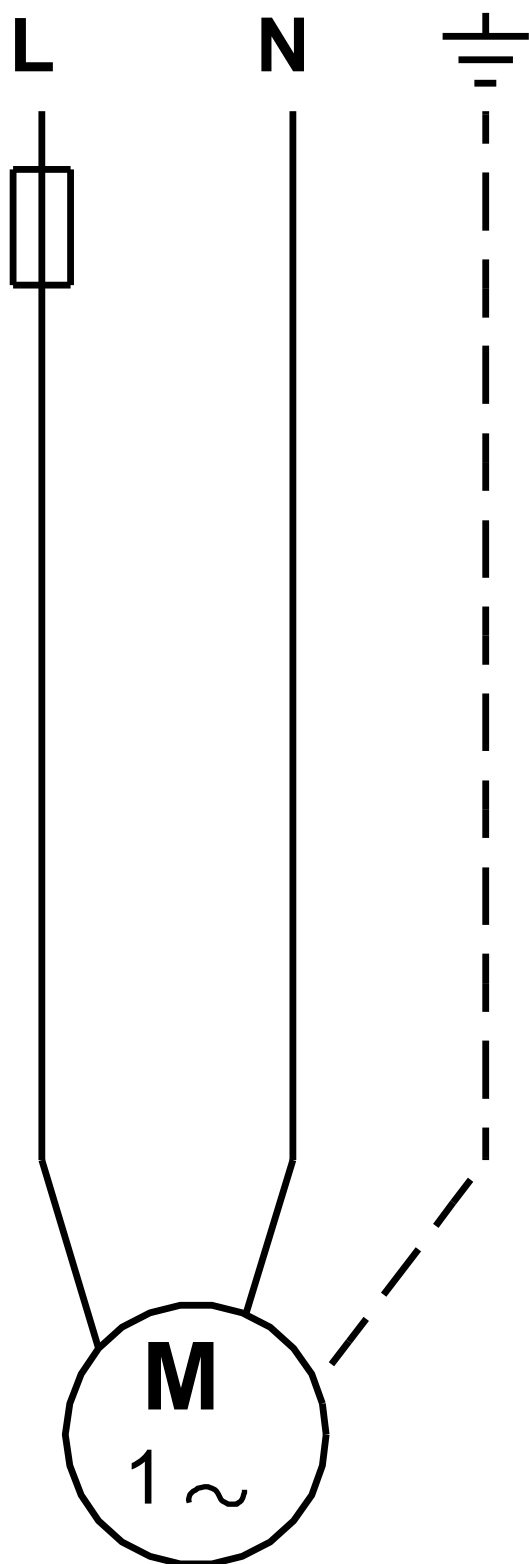


## Na vyžádání ALPHA3 15-40 130



Poznámka! Všechny jednotky musí být v[mm] jestliže není uvedeno jinak.  
Poznámka: tento zjednodušený rozměrový náčrtek nezobrazuje všechny detaily.

Na vyžádání ALPHA3 15-40 130



Upozornění! Všechny jednotky jsou v [mm], pokud není uvedeno jinak!